



Verwendung:

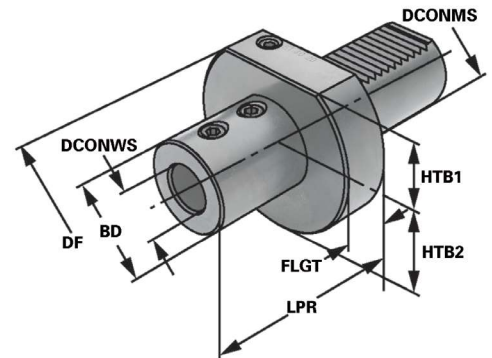
Zur Aufnahme von allen nach DIN 6595 genormten Vollbohrern mit Zylinder-schaft.

Application:

For all solid drills with cylindrical shank according to DIN 6595.

Application:

Pour le serrage de forets à queue cylindrique suivant DIN 6595.



DIN ISO 10889

E1

Bestell-Nr. Order no. Référence	Abmessung Size Dimension	DCONMS	DCONWS	BD	DF	HTB1	HTB2	LPR	FLGT
209.51.16	E1 – 20 × 16	20	16	40	50	22	22	67	18
209.51.20	E1 – 20 × 20	20	20	40	50	22	22	67	18
209.51.25	E1 – 20 × 25	20	25	45	50	22	22	71	18
259.51.16	E1 – 25 × 16	25	16	40	58	25	25	67	18
259.51.20	E1 – 25 × 20	25	20	40	58	25	25	67	18
259.51.25	E1 – 25 × 25	25	25	45	58	25	25	71	18
259.51.32	E1 – 25 × 32	25	32	58	58	25	25	78	-
309.51.16	E1 – 30 × 16	30	16	36	68	28	30	64	22
309.51.20	E1 – 30 × 20	30	20	40	68	28	30	67	22
309.51.25	E1 – 30 × 25	30	25	45	68	28	30	71	22
309.51.32	E1 – 30 × 32	30	32	52	68	28	30	75	22
309.51.40	E1 – 30 × 40	30	40	60	68	28	30	95	22
409.51.16	E1 – 40 × 16	40	16	36	83	32,5	41,5	64	22
409.51.20	E1 – 40 × 20	40	20	40	83	32,5	41,5	67	22
409.51.25	E1 – 40 × 25	40	25	45	83	32,5	41,5	75	22
409.51.32	E1 – 40 × 32	40	32	52	83	32,5	41,5	75	22
409.51.40	E1 – 40 × 40	40	40	65	83	32,5	41,5	90	22
509.51.16	E1 – 50 × 16	50	16	40	98	35	49	66	30
509.51.20	E1 – 50 × 20	50	20	40	98	35	49	66	30
509.51.25	E1 – 50 × 25	50	25	45	98	35	49	80	30
509.51.32	E1 – 50 × 32	50	32	52	98	35	49	80	30
509.51.40	E1 – 50 × 40	50	40	65	98	35	49	90	30
509.51.50	E1 – 50 × 50	50	50	75	98	35	49	100	30

Lieferumfang: Mit Spannschrauben
Delivery: With clamping screws
Livraison: Avec vis de serrage

